

SMART910. 027

Rádiový dálkový ovladač BONT včetně přijímače. 1barva, stmívatelný.12-24VDC, max.8A



RF dálkový ovladač BONT včetně přijímače, ovládá jednobarevné osvětlení, současně lze tímto ovladačem také osvětlení stmívat. Ovladač pracuje frekvenci RF.

Dálkový ovladač BONT s jedním ovladačem lze ovládat 1 zónu. Přijímač může být ukrytý (za zdí, sádkokartónem či ve skříni), není nutná přímá viditelnost přijímače pro ovladač.

RF jednobarevný LED stmívač je určen k úpravě jasu LED světel a LED pásků, která s technologií digitálního nastavení jasu PWM (Pulse-Width Modulation), uživatelé mohou používat bezdrátové dálkové ovládání RF k ovládání jasu na dálku. Je vhodný pro LED pásky a další nízkoenergetické LED produkty s konstantním napětím. Může prodloužit životnost LED a šetřit energii.

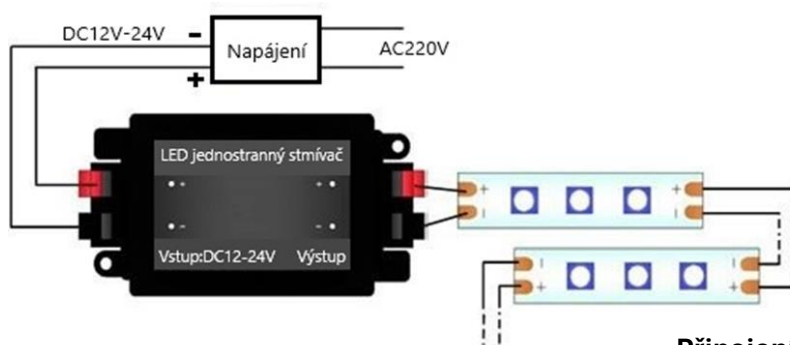
Ovladače jsou co kus, to originál, vzájemně se neovlivňují.

Pro připojení kabelů napájecího vstupu a vstupu využívá červené a černé svorky.

Výstupní napětí: 12Vdc-24Vdc
 Počet výstupních kanálů: 1 kanál
 Maximální zatížení kanálu: 8A
 Délka: 115 mm
 Výška: 34 mm
 Šířka: 56 mm
 Váha: 110 g
 Statická spotřeba energie: <1W
 Max. výstupní výkon: 12V:<96W, 24V:<192W
 Adaptér součást balení: ANO
 Dosah signálu v interiéru: 20-30 m
 Rozsah regulace: 0-100%
 Provozní teplota -20-60°C

Schéma zapojení:

Připojení napájení DC12-24V



Připojení napájení LED PÁSKU